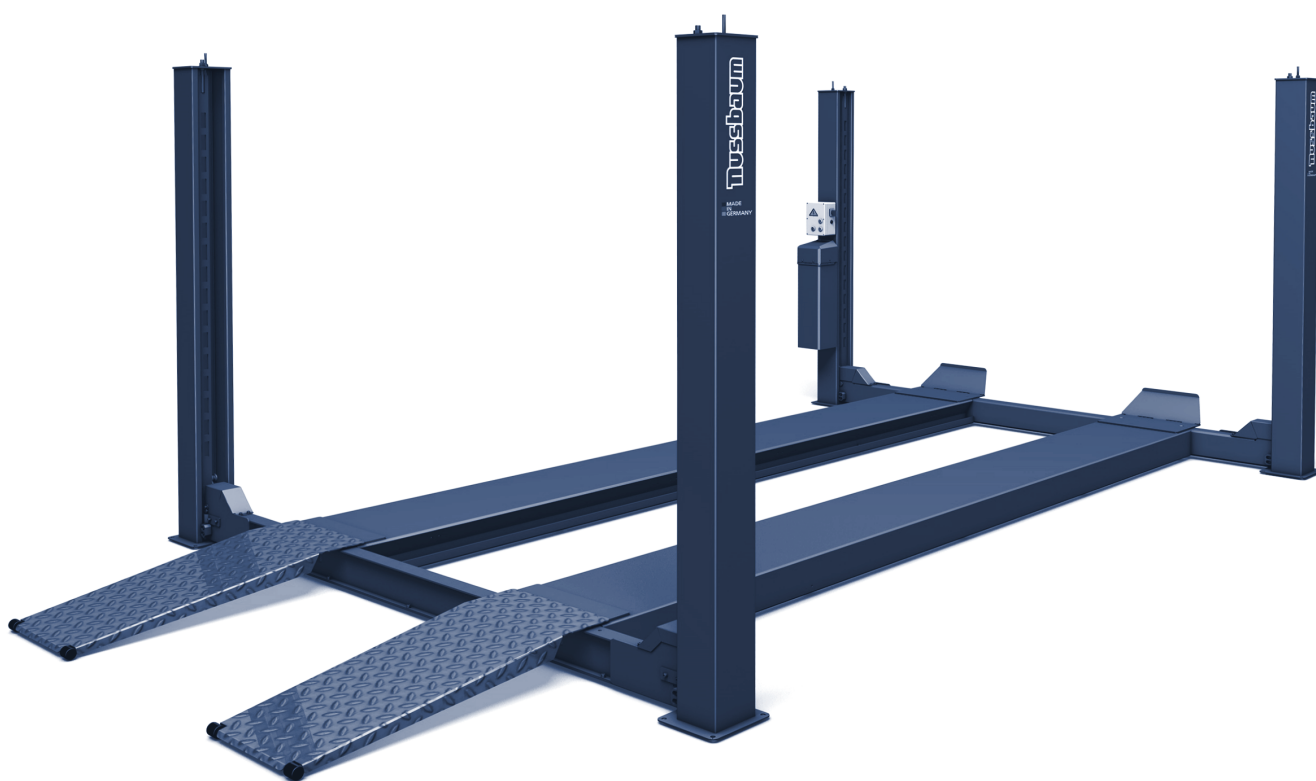




ELEVADOR DE CUATRO COLUMNAS
HIDRÁULICO

COMBI LIFT

UNO PARA TODOS, TODO EN UNO



ROBUSTO Y PRECISO

- ✓ Ideal para reparación, servicio de neumáticos y alineación de ruedas
- ✓ Numerosos accesorios disponibles para ayudarle
- ✓ Plataformas lisas con rampas de acceso cortas
- ✓ Unidad de potencia silenciosa sumergida en aceite

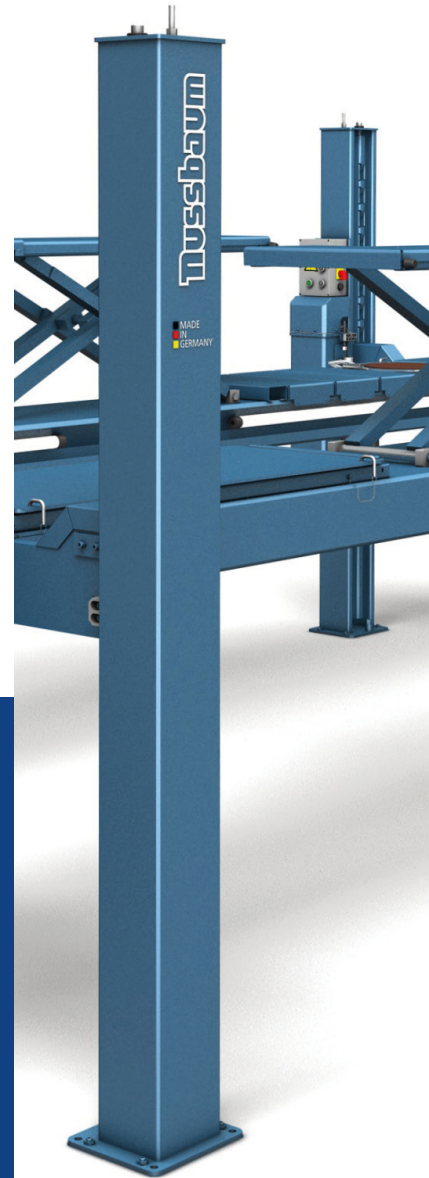
4000 KG | 5000 KG | 6500 KG | 8000 KG

ELEVADOR DE CUATRO
COLUMNAS HIDRÁULICO

COMBI LIFT

Un elevador que se adapta a todas sus necesidades

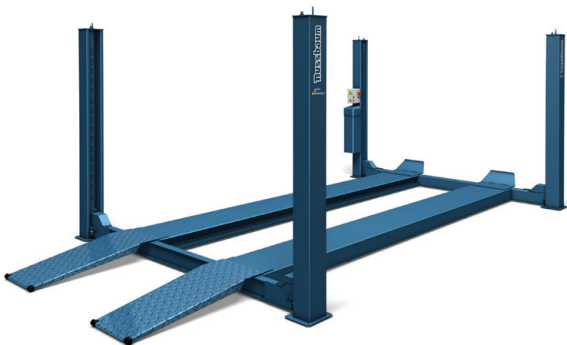
¿Quiere un elevador para hacer reparaciones, alineación de ruedas, o servicio de neumáticos? ¿Quiere un elevador que lo tiene todo? El COMBI LIFT esta disponible en diferentes versiones y uno está pensado para usted. Fabricado en Alemania con una excelente calidad para un trabajo seguro con turismos y furgonetas.



Seguro

- ✓ Funcionamiento por 1 cilindro hidráulico fabricado por NUSSBAUM
- ✓ Unidad de control de alta capacidad con un motor sumergido en aceite situado en la columna de control "
- ✓ Panel de mando con pulsador
- ✓ Alta precisión en cada posición de bloqueo, posición de bloqueo cada 100 mm
- ✓ Plataformas (Versiones: ESTANDARD, AMS, PLUS AMS)
- ✓ Rodillos para las placas deslizantes de alineación de las ruedas

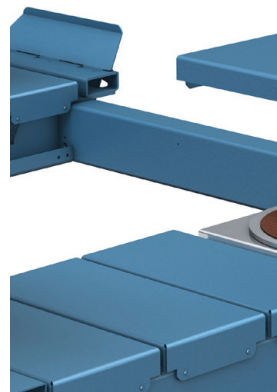
COMBI LIFT 4000, 5000, 6500 Y 8000 : LE OFERCAMOS LA CAPACIDAD NECESARIA PARA CADA TALLER



COMBI LIFT estándar con plataformas lisas



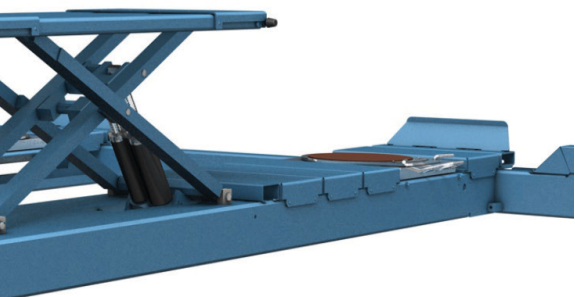
COMBI LIFT PLUS plataforma lisa con doble elevación y con la tecnología hidráulico HyperFlow®



COMBI LIFT AMS. Plataformas con deslizantes.



3 accesorios que le ayudarán a sacar todo de su COMBI LIFT



Disponemos de varios gatos centrales de **doble brazo** para levantar los ejes del vehículo sin que sufran las rotulas; modelos JACK 2000 y JACK 2500, o nuestro LASER JACK.

Incorpore a nuestros **elevadores iluminación** a lo largo de las plataformas y tendrá una clara visión de la parte inferior del vehículo. También ofrecemos **detectores de holguras** con botones de control integrados en la linterna de mando para todos los modelos hasta el COMBI LIFT 4.65. Consulte otros accesorios para alineación de ruedas.

SUELO LIBRE Y DESPEJADO.

Al no tener cables o tubos debajo del elevador, permite un gran movimiento libre, le da espacio para otros equipos como carros de herramientas.

PLUS

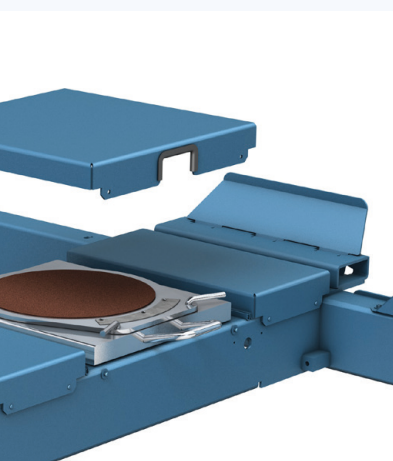
Doble elevación con plataforma ajustable, incorpora tecnología patentada HyperFlow®

AMS

Plataformas con encaje para platos de alineación y placas traseras deslizantes.

PLUS AMS

Doble elevación y plataforma preparada para alineación



encaje para platos de alineación y placas traseras

SU MEJOR ALIADO PARA ALINEACIÓN DE RUEDAS (Y TODO LO DEMÁS)

- Siempre Preciso
- Muchos accesorios y opciones disponibles para ayudarle
- Se puede adquirir en 4 capacidades de elevación, desde 4 hasta 8 ton.



ELIJA SU ELEVADOR COMBI LIFT

COMBI LIFT	4.40 S	4.50 H	4.65 H	4.80 H
Capacidad (kg)	4500*	5000	6500	8000
Tiempo aprox ascenso/descenso (seg)	40/35	35/35	41/36	45/35
Altura de elevación (mm)	1976	1980	1980	1800
Altura de elevación con AMS (mm)	2008	2030	2030	-
Longitud plataformas (mm)	4830	5540	5540	6000
Anchura plataformas (mm)	500	670	670	670
Distancia entre plataformas (mm)	834-984	830-930	830-930	800-1200
Altura de construcción (mm)	160	190	190	217
Altura de construcción con AMS (mm)	210	240	240	-
Altura de construcción con AMS y Plus (mm)	210	240	240	-
Altura total columnas (mm)	2162	2320	2320	2328
Largo total (mm)	6150	6965	6965	7800
Motor (kW)	3	3	3	3
Alimentación (V/Hz)	400/50	400/50	400/50	400/50

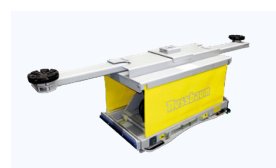
* Tenga en cuenta: Con la opción doble elevación rueda libres, la capacidad de elevación de COMBI LIFT 4.40 S se reduce a 4000 kg

DOBLE ELEVACION (VERSION PLUS & PLUS AMS)	4.40 S	4.50 H	4.65 H
Capacidad doble elevación (kg)	3000	3500	3500
Tiempo aprox ascenso/descenso doble elevación (seg)	15/5	12/8	12/8
Altura elevación doble elevación (mm)	525	440	440
Largo plataforma doble elevación (mm)	1530-1900	1550-1900	1550-1900

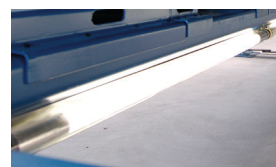
ACCESORIOS



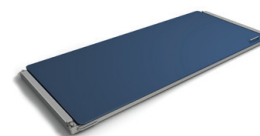
JACK 2000/2500



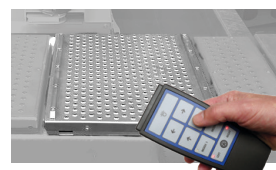
LASER JACK



iluminación 4 tubos fluorescentes
o LED



placas traseras deslizantes para
alineación



Detector de Holguras con mando
a distancia

Más accesorios disponibles